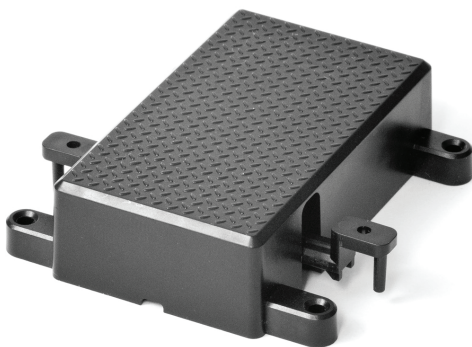


**Massoth**<sup>®</sup>

**Weichenantrieb EVO-S  
Switch Drive EVO-S**

8444000



**VIDEO-QRs AUF RÜCKSEITE !!!  
VIDEO-QRs ON BACK SIDE !!!**



## Inhaltsverzeichnis

1.	<b>Allgemeines</b> .....	
1.1	Eigenschaften .....	
1.2	Warnhinweise .....	
1.3	Lieferumfang .....	
1.4	Erhältliches Zubehör .....	
2.	<b>Auslieferungszustand</b> .....	
2.1	Wichtige Grundeinstellungen .....	
2.2	Hardwarefunktionen .....	
2.3	Softwarefunktionen .....	
2.4	Nutzbare Programmierarten .....	
3.	<b>Montage</b> .....	
3.1	Überflurmontage .....	
3.2	Unterflurmontage .....	
4.	<b>Zubehör von anderen Herstellern</b> .....	
4.1	LGB Weichenlaterne 12040 .....	
4.2	LGB Entkupplungsgleis 10560 .....	
5.	<b>Digitalbetrieb</b> .....	
5.1	Anschluss am Digitalgleis .....	
5.2	Schaltadresse .....	
5.3	Schaltzeit .....	
5.4	Betriebsarten .....	
5.5	Manuelle Rückfallweichenfunktion .....	
5.6	Resetprogrammierung .....	
5.7	Programmiersperre .....	
5.8	Analogbetrieb deaktivieren .....	
6.	<b>Analogbetrieb</b> .....	
7.	<b>Wartung</b> .....	
7.1	Betrieb bei Frost & Feuchtigkeit .....	
8.	Firmwareupdate .....	
9.	<b>Technische Daten</b> .....	
9.1	EU Konformitätserklärung .....	
9.2	Erklärung zur WEEE-Richtlinie .....	
10.	Kundenservice .....	
11.	Rechtlicher Hinweis .....	
	CV Tabelle .....	

## Table of contents

<b>General Information</b> .....	3
Performance characteristics .....	4
Warning notes .....	5
Scope of Supply .....	5
Available accessories .....	5
<b>Settings on delivery</b> .....	6
Important basic settings .....	6
Hardware functions .....	7
Software functions .....	8
Usable programming modes .....	9
<b>Mounting</b> .....	10
Above floor mounting .....	10
Under floor mounting .....	11
<b>Accessories from other brands</b> .....	12
LGB Turnout Lantern 12040 .....	12
LGB Uncoupler Track 10560 .....	13
<b>Digital operation</b> .....	14
Connecting onto digital tracks .....	14
Switch address .....	15
Switching time .....	16
Operating modes .....	16
Manual fallback turnout function .....	17
Reset programming .....	17
Programming lock .....	18
Deactivating analog operation .....	18
<b>Analog operation</b> .....	19
<b>Maintenance</b> .....	20
Operation in frost & humidity .....	20
Firmware Update .....	21
<b>Technical Specifications</b> .....	22
EC Declaration on Conformity .....	22
Declaration on WEEE Directive .....	23
Customer Service .....	23
Legal Notice .....	25
CV Table .....	26

## 1. Allgemeines

Wir freuen uns über das Vertrauen, dass sie uns als Familienunternehmen mit der Entscheidung für ein Produkt aus unserem Hause entgegengebracht haben und wünschen ihnen viel Freude bei dem entspannenden Hobby Gartenbahn.

Der zum Patent angemeldete motorische Massoth Weichenantrieb EVO-S, zur Montage direkt an der Weiche oder auch unterflur verdeckt unter der Anlagenoberfläche, zeichnet sich durch bisher nicht dagewesene und weiter unten näher beschriebene Funktionen (Kapitel 1.1) sowie einer ausgereiften allwettertauglichen Mechanik aus. Wir empfehlen, diese Produktdokumentation und vor allem aber die Warnhinweise vor der Montage und Inbetriebnahme unbedingt gründlich zu lesen und diese zu beachten. Für Schäden bei Nichtbeachtung übernimmt Massoth keine Haftung!

Sollten sie zu Technik und Einbau über diese Anleitung hinausgehende Fragen haben, kontaktieren sie bitte die Hotline.

## 1. General Information

We are very pleased with the confidence you have put in us as a family business, by deciding to use our products. We wish you a lot of joy with your stress-relief garden railway!

The patent pending Switch Drive EVO-S motor, that can be mounted directly onto the switches or under the surface of the installation, features brand new functions, as you will find described below (chapter 1.1), as well as having well engineered all-weather mechanics. We advise you to read the product documentation, instructions and warnings very carefully before installing. We assume no liability when warnings and/or instructions have been neglected.

If you have any questions concerning technicalities or installation after reading, please do not hesitate to contact our hotline.

## 1.1 Eigenschaften und Alleinstellungsmerkmale

- Weichenzungen werden wie beim Vorbild langsam bewegt
- drehmomentstarker Getriebemotor
- Freilauffunktion ermöglicht das Aufschneiden (korrekt: Auffahren) der Weichenzungen
- Vorbildgerecht festanliegende Weichenzungen aktivierbar
- manuelle Rückfallweichenfunktion
- Durch selbstjustierende Endpositionierung der Stellstange keine Schaltwegeinstellung notwendig.
- Über- und Unterflurmontage
- Stellweg der Stellmechanik bis zu 12 mm, somit für alle handelsüblichen Weichenfabrikate geeignet.
- kleine und kompakte Bauweise (nur 64 x 37 x 18mm, ohne Stellstange / Montageanschluss)
- Kein Deckel mit Schrauben auf der Oberseite, der im Gehäuse hochliegend verbaute Antrieb ist zusätzlich durch Schutzlack geschützt und daher ganzjährig freilandtauglich.
- Digital- und Analogbetrieb mit integriertem Decoder
- SPoM (PoM für Schaltartikel)
- Integrierter Überlastschutz bei Hemmungen in der Weichenmechanik.

## 1.1 Performance characteristics and uniqueness

- switch blades move slowly as real tracks do
- full load geared motor
- the switch blades can be cut open using the free-wheeling function
- as with the originals, tightly fitting switch blades are possible
- manual fallback switch function
- no feed path adjustment necessary due to self-adjustment of the pull rod
- mounting is possible above or under floor
- the traverse path goes up to 12mm, so suitable for all common track brands
- a small and compact construction (only 64 x 37 x 18mm, not counting the pull rod and mounting adapter)
- the lid has no screws on the top, the switch drive is sealed inside the top of the casing with protective paint, keeping it dry and safe to use outside all year
- digital and analogue usage possible through integrated decoder
- SPoM (PoM for switching system)
- integrated overload protection in the case of any obstruction in the switching mechanism

## 1.2 Warnhinweise

- Dieses Produkt ist kein Spielzeug.
- Verlegen Sie die Kabel so, dass sie vor UV-Strahlung (Sonne) geschützt sind.
- Verbinden sie die beiden Anschlusskabel ausschließlich mit dem Gleis Ausgang einer DCC-Digitalzentrale.
- Für Analogbetrieb verbinden Sie die beiden Anschlusskabel mit einem Stellpult oder Taster mit einer umpolbaren Gleichspannung.
- Ein Anschluss an andere Geräte kann zur Zerstörung führen.
- Verwenden sie das Produkt nicht ohne Beaufsichtigung.

## 1.3 Lieferumfang

- 1 x Weichenantrieb EVO-S mit fest angebrachtem Anschlusskabel
- Bedienungsanleitung

## 1.4 Erhältliches Zubehör

- 8444090 Unterflur-Montageset

(Das gesamte Zubehör finden Sie auf [www.massoth.de](http://www.massoth.de))

## 1.2 Warning Notes

- This product is not a toy.
- Lay the cables so that they are protected from UV radiation (sun).
- Connect the two connecting wires with the track output of your DCC-digital Central Station only.
- For analogue use, connect the wires to your control desk or pushbutton that has a pole reversal voltage.
- Connecting the wires to any other product can cause total damage.
- Do not use the product without supervision.

## 1.3 Scope of Supply

- 1 x Switch Drive EVO-S, fitted with a connecting cable
- Instruction manual

## 1.4 Available accessories

- 8444090 Under-Floor Mounting Set

(for an up-to date overview visit [www.massoth.de](http://www.massoth.de))

## 2. Auslieferungszustand

Der motorische Weichenantrieb EVO-S kann ohne weitere Programmierschritte direkt aus der Verpackung angeschlossen und somit verwendet werden. Er schaltet im Digitalbetrieb mit der normgemäß eingestellten Schaltadresse 1.

### 2.1 Wichtige Grundeinstellungen

- Schaltadresse: 1  
(CV 42, Weichenadresse low)
- Freilauffunktion: AN  
(CV 50)
- Programmiersperre: offen  
(CV 15 Programmiersperre Schlüssel, Wert 101)

Tastenbelegung zur Abzweig- und Fahrtrichtung (siehe CV 50):

- Pfeiltaste rechts: Fahrt nach rechts  
(Weichenzungen nach links)
- Pfeiltaste links: Fahrt nach links  
(Weichenzungen nach rechts)

## 2. Settings on delivery

The gear motored Switch Drive EVO-S can be connected and used directly out of the box without any further programming. As a norm it is set in digital operation with the switch setting 1.

### 2.1 Important basic settings

- Switch address: 1  
(CV 42, switch address low)
- Free-wheel function: ON  
(CV 50)
- Programming lock: open  
(CV 15 Programming lock key, value 101)

Button setting for divergence and direction (see CV 50):

- Arrow key right: train goes right  
(switching blades go left)
- Arrow key left: train goes left  
(switching blades go right)

## 2.2 Hardwarefunktionen

Der motorische Weichenantrieb EVO-S hebt sich mit bisher nicht verfügbaren und zum Patent angemeldeten Funktionen von anderen Weichenantrieben deutlich ab.

- Freilauffunktion, diese erlaubt das Aufschneiden der Weiche wie bei LGB EPL vom Herzstück her.
- Alternative Programmiermöglichkeit um die Weichenzungen vorbildgerecht fest anliegend an der Stammschiene zu fixieren.
- Durch eingebauten Decoder direkter Digitalbetrieb ohne einen zusätzlichen Schalt- oder Weichendecoder möglich.
- Auch analog mit geeignetem Stellpult oder Taster schaltbar.
- Erster echter Motorantrieb mit patentierter Überkopf-Montage
- wetterfest und freilandtauglich
- bei bestimmungsgemäßem Gebrauch mechanisch nahezu unverwüstlich und betriebssicher
- Vorbildgetreu langsamer Schaltvorgang.
- Gleisanschluss nur mit zwei Kabeln.

## 2.2 Hardware functions

- The patented gear motored Switch Drive EVO-S is clearly different and has more functions than any other Switch Drive to date.
- The free-wheeling function allows the switch blades to open just like LGB EPL core or frog.
- Alternative programming is possible, to make switching blades fit tightly against the tracks.
- Direct digital operation is possible without any further switching decoder because of the built in decoder.
- Analogue operation is possible with a suitable control panel or pushbutton.
- The first genuine geared motor with patented overhead mounting.
- Weather and outdoor resistant.
- Mechanically almost indestructible and safe when used according to the instructions.
- Slow switching real-life mechanism.
- Only two wires needed to connect to the tracks.

### 2.3 Softwarefunktionen

- Schaltadressen von 1...2046
- Automatische Überlastabschaltung zum Schutz von Motor und Mechanik bei blockierter Weiche.
- Schaltrichtung der Weiche programmierbar
- manuelle Rückfallweichenfunktion wie bei vielen Schmalspurbahnen üblich; Funktion kann mit frei wählbarem Zeitraum programmiert werden
- Vielfältige und übersichtliche Programmiermöglichkeiten mit CV-Programmierung
- SPoM (Program on Main) auf dem Fahrgleis.
- Programmiersperre, verhindert versehentliches Programmieren
- Resetfunktion für alle CV-Werte

### 2.3 Software functions

- Switch settings from 1...2046
- Automatic overload protection of motor and mechanism in case of any switch blocking.
- Direction of diversion can be programmed.
- manual fallback switch function, as commonly known in narrow-gauge railway, can be programmed for selected times.
- Varied and well-arranged programming potential with CV-programming.
- SPoM (Program on Main) on the tracks.
- Program-lock to hinder accidental programming.
- Reset function for all CV-values.



## 2.4 Nutzbare Programmierarten

Alle Programmierarten müssen mit Ausnahme von PoM auf einem Programmiergleis bzw. -anschluss durchgeführt werden. Beachten sie hierzu die Bedienungsanleitung ihrer Digitalzentrale oder des verwendeten Programmers. Der Weichenantrieb EVO-S ist mit einer elektronischen Lastschaltung für eine zuverlässige Programmierantwort ausgestattet.

**Hinweis:** Nicht jedes Digitalsystem unterstützt alle hier aufgeführten Programmierarten, oder ist mit dem aktuellen DCC Standard nicht mehr konform, so dass z.B. SPoM eingesetzt werden sollte.

- CV schreiben (Programmierbar sind alle änderbaren CVs)
- CV Bitweise schreiben (Programmierbar sind alle änderbaren CVs)
- CV Bitweise lesen (Lesbar sind alle CVs)
- CV auslesen (Lesbar sind alle CVs)
- SPoM Program on Main (Programmierbar sind alle CVs gemäß CV-Tabelle)

## 2.4 Usable programming modes

All programming modes must be performed on a programming track or connector, except for PoM. Pay heed to the instruction manual of your Digital Central Station or the programmer thereof. The Switch Drive EVO-S is fitted with an electronic load switch for reliable response.

**Warning:** Not all digital systems facilitate all the above mentioned programming modes or may not be compatible with the latest DCC standard, so that SPoM should be used.

- CV writing (all changeable CV's can be rewritten)
- CV bitwise writing (all changeable CV's can be rewritten)
- CV bitwise reading (possible with all CV's)
- CV search (possible with all CV's)
- SPoM Program on Main (possible with all CV's according to the CV list)

### 3. Montage

#### 3.1 Überflurmontage

Der Weichenantrieb wird mit zwei Befestigungsschrauben an den Schwellen der Weichen wahlweise rechts oder links montiert. Nahezu jedes Weichenfabrikat (LGB, PIKO, TrainLine45, THIEL, HEYN, usw.) ist herstellerseitig entsprechend vorbereitet. Teilweise müssen die Schwellen etwas bearbeitet werden. Passen Sie bei Bedarf den Abschaltstrom in CV 119 an.

### 3. Mounting

#### 3.1 Above floor mounting

The Switch Drive is fastened onto the track sleeper with two screws, either on the left or on the right. Almost all sleeper brands (LGB, PIKO, TrainLine45, THIEL, HEYN, etc.) can facilitate the Switch Drive, but sometimes the sleepers need to be adjusted first. If necessary, adjust switch-off current in CV 119.



**Abbildung 1: Montage des Weichenantrieb EVO-S an einer Weiche**  
**Figure 1: Connecting the Switch Drive EVO-S to a switch**

### 3.2 Unterflurmontage

Für die Unterflurmontage wird der Unterfluradapter (8444090) benötigt. Befestigen Sie den Unterfluradapter an der Stellstange des EVO-S. Der Antrieb wird nun mit der Unterseite nach oben mit der Anlagenplatte verschraubt, so dass der Übertragungsstift durch einen Schlitz in der Platte von unten in die Stellstange der Weiche ein- greift. Beachten Sie die Maß- und Positionsangaben. (Abschaltstrom in CV119 beachten).

### 3.2 Under floor mounting

When mounting the Switch Drive under the surface, you will need the Under-Floor-Adapter (8444090). Screw the adapter onto the pull rod of the EVO-S. Now fix the Switch Drive upside down under the floor in such a way, that the transfer peg fits through the prepared slot in the floor, and grips the track pull rod from underneath. Pay attention to the measurements and positions. (Ob- serve switch-off current CV 119).

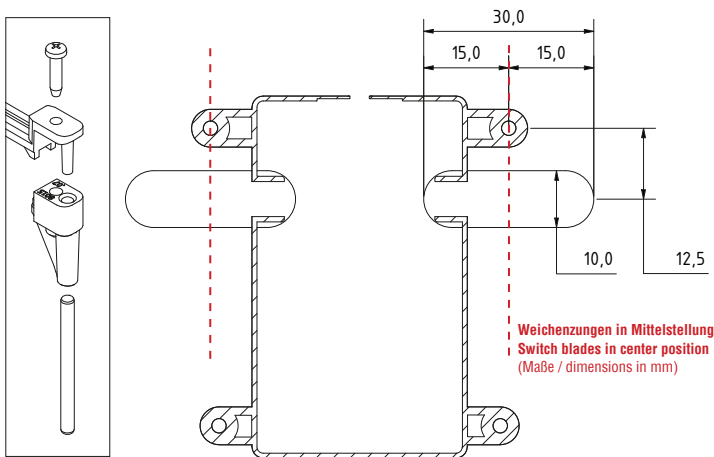


Abbildung 2: Montage des Unterfluradapters + benötigte Ausschnitte bei Unterflurmontage  
 Figure 2: Assembling the under floor adapter + required cut-outs for underfloor installation

#### 4. Zubehör von anderen Herstellern

##### 4.1 LGB Weichenlaterne 12040

Die LGB Weichenlaterne (12040) kann mit geringen Anpassungsarbeiten (siehe Abbildung #3) montiert werden. Beachten Sie die Montagerichtung der Weichenlaterne (links, oder rechts vom Antrieb) und den dafür benötigten Ausschnitt gemäß Skizze. Bei Bedarf sollte der Abschaltstrom in CV119 (Werksseitiger Wert 4) schrittweise erhöht werden, bis das gewünschte Ergebnis vorliegt.

**Hinweis:** Die begrenzte Drehbewegung der Laterne kann den Stellweg des Antriebs einschränken.

#### 4. Accessories from other brands

##### 4.1 LGB Turnout Lantern 12040

The LGB Turnout Lantern (12040) can easily be adjusted to fit. Pay heed to the direction it has to be assembled (to the left or right of the drive) and the necessary gap according to the sketch. You might want to slowly increase the breaking current in CV119 (factory setting: value 4) until you have the desired result.

**Warning:** The limited rotary motion of the lantern may limit the travel length of the Switch Drive.

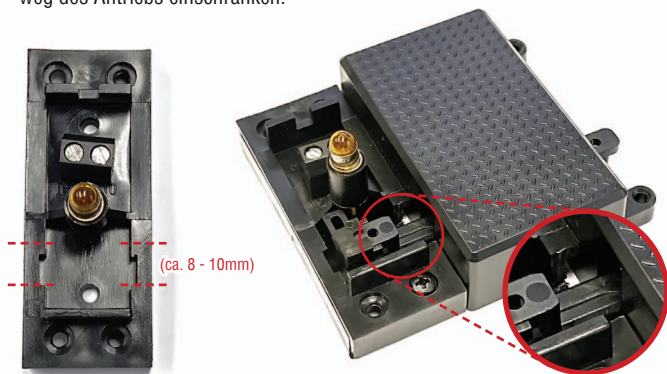


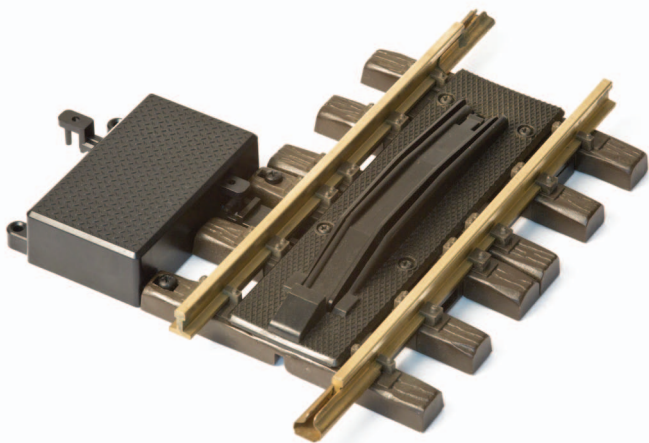
Abbildung 3: Bodentiefer Ausschnitt, je nach Montageseite links oder rechts  
Figure 3: floor-deep cutout depending on mounting side left or right

#### 4.2 LGB Entkupplungsgleis 10560

Das LGB Entkupplungsgleis (10560) mit aktueller EPL-Technik kann angetrieben werden. Da hier im Gegensatz zu Weichen teilweise eine höhere Stellkraft notwendig sein kann, sollte bei Bedarf der Abschaltstrom in CV119 (Werksseitiger Wert 4) schrittweise erhöht werden bis das gewünschte Ergebnis vorliegt. Der Antrieb sollte auf „ohne Freilauf“ (CV50=1) eingestellt sein.

#### 4.2 LGB Uncoupler Track 10560

The LGB Uncoupler Track (10560) with the modern EPL-technology can be driven on. Since more switching power might be necessary, compared to the tracks, you might want to slowly increase the breaking current in CV119 (factory setting: value 4) until you have the desired result. The drive should have the free-wheel function setting off (CV50 = 1)



**Abbildung 4: Montage des Weichenantrieb EVO-S am LGB Entkupplungsgleis 10560**  
**Figure 4: Mounting the Switch Drive EVO-S to the LGB Uncoupler Track 10560**

## 5. Digitalbetrieb

Der in der Antriebseinheit integrierte DCC-Decoder erkennt selbständig, ob er digital oder analog betrieben wird.

### 5.1 Anschluss am Digitalgleis

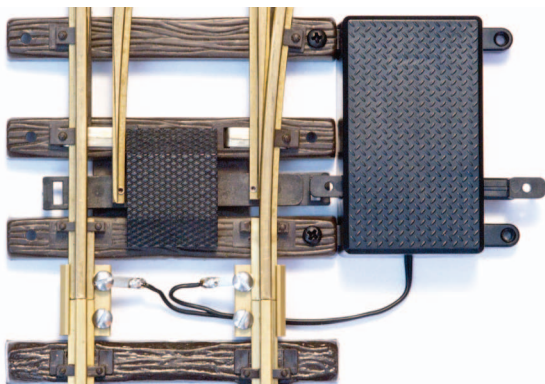
Im Digitalbetrieb sind lediglich die beiden Anschlusskabel unabhängig von der Polung mit dem Gleis Ausgang der Zentrale bzw. mit dem Gleis zu verbinden. Massoth Schienenverbinder mit Lötösen eignen sich hierzu besonders. Sie ermöglichen einen nahezu unsichtbaren Anschluss im Gleisbett mit sicherer Stromübertragung.

## 5. Digital operation

The DCC-decoder integrated in the drive unit automatically identifies whether it is being operated analogue or digital.

### 5.1 Connecting to digital track

For digital usage, all you need to do is connect the two wires, irrespective of polarity, to the track outputs of the Central Station or the track. Massoth Rail Clamps are best suited for this purpose, as they ensure power supply in the track bed almost invisibly.



**Abbildung 5: Anschluss des Weichenantriebs am Digitalgleis**  
**Figure 5: Connecting the Switch Drive to the digital track**

## 5.2 Schaltadresse

Jeder Decoder in einem Digital-system benötigt eine eigene, eindeutige Adresse damit er an ihn gerichtete Befehle empfangen und verarbeiten kann.

- Bei Schaltdecodern lassen sich über CV41 (hoher Wert) und CV42 (niedriger Wert) alle DCC-Standard-Schaltadressen von 1 bis 2046 programmieren
- Bei Adressen bis 255 muss nur CV42 programmiert werden, in CV41 steht dann immer der Wert 0. Bei höheren Adressen über 255 müssen Berechnungen durchgeführt werden.
- Einfacher, ohne Rechenoptionen, geht eine Programmierung hoher Schaltadressen mit dem Massoth Service-Tool (DiMAX PC Modul 8175201).
- Wir empfehlen die Adressierung bis 252. Adressbereiche, wie zum Beispiel 253 bis 256 können abhängig vom realisierten DCC Standard nicht angesprochen werden. Details hierzu finden Sie auf der Produktseite auf [www.massoth.de](http://www.massoth.de)

**Hinweis:** Die niedrige Schaltadresse CV42 kann auch per PoM im Fahrgleis programmiert werden.

## 5.2 Switch address

Every decoder in a digital system needs its own unique setting to be able to pick up and process commands.

- All the DCC-standard values 1...2046 can be programmed on the Switch decoders via CV41 (higher value) and CV42 (lower value).
- For values up to 255, you only need to program CV42, in which case CV41 would permanently stand for 0. For any values above that, calculating would be necessary.
- Or, without calculating, it would be simplest to use the Massoth-Service-Tool (DiMAX PC Module 8175201) for programming.
- We recommend addressing up to 252. Address ranges such as 253 to 256 may not be addressable depending on the implemented DCC standard. For more details please refer to the product page on [www.massoth.de](http://www.massoth.de)

**Warning:** The lower switch value CV42 can also be programmed with PoM in the track. In that case we urgently advise you to

Aus diesem Grund wird dringend empfohlen nach der Grundprogrammierung die Programmiersperre in CV15 zu setzen!

### 5.3 Schaltzeit

Im Weichenantrieb EVO-S ist ein hochwertiger und durchzugsstarker Metalltriebemotor für eine sichere Funktion verbaut. Daher bewegen sich die Weichenzungen vorbildgerecht langsam und benötigen bis zum Erreichen der Endstellung etwa zwei Sekunden. Anschließend ist die Mechanik noch eine Sekunde blockiert, dann entspermt sich der Freilauf und die Möglichkeit des Aufschneidens kann genutzt werden. Ab diesem Zeitpunkt ist auch erst ein Schaltvorgang in die Gegenrichtung möglich.

### 5.4 Betriebsarten (CV50)

Der Weichenantrieb unterstützt verschiedene Betriebsarten. Diese werden in CV50 eingestellt:

- Antrieb für Weiche mit Freilauf zum Aufschneiden (CV50 = 0)
- Antrieb für Weiche ohne Freilauf, Zungen liegen fest an (CV50 = 1)
- für inverses schalten des Antriebs wird auf den Grundwert der CV50 + 128 addiert

lock the settings with CV15 after programming!

### 5.3 Switching time

The Switch Drive EVO-S is equipped with a powerful high-quality metal gear driven motor engine for sound function. That is why the track blades move just as slowly as in real life and take up to two seconds to reach their appointed position. After that, the mechanism blocks for a second, then the free-wheel is unblocked again and switch blades can open again. Only now it is possible to switch directions.

### 5.4 Operating modes (CV50)

The Switch Drive supports various operating modes.

These are set in CV50:

- Switch Drive with the free-wheeler for opening (CV50 = 0)
- Switch Drive with no free-wheeler; track blades fit tightly against track (CV50 = 1)
- To inverse the Switch Drive, CV50 + 128 is added



### 5.5 Manuelle Rückfallweiche, bzw. automatische Rückschaltfunktion (CV 51, 52)

Der EVO-S bietet die Funktion einer manuellen Rückfallweiche. Nach Schalten der Weiche mit einem Schaltbefehl, schaltet der Antrieb nach vorgegebener Wartezeit automatisch in die entgegengesetzte Richtung. Das Zeitfenster für die Rückschaltung wird in Schritten von einer Sekunde in CV51 (rechts) und CV52 (links) definiert.

**Hinweis:** Nutzen Sie immer nur eine der beiden CV, die andere CV muss 0 sein! Andernfalls wird der Antrieb permanent hin und her schalten.

### 5.6 Resetprogrammierung

Es kann vorkommen, dass man beim Programmiervorgang versehentlich falsche CV-Werte programmiert hat und diese nicht mehr ohne großen Aufwand nachvollziehen kann. Hier hilft ein Reset auf die Werkseinstellungen mit nur wenigen Programmierschritten weiter. Diese Reset-Programmierung in CV8 funktioniert auch in der Programmierart „SPoM“, siehe hierzu CV-Tabelle Anhang 1.

### 5.5 Manual fallback turnout function, resp. automatic switch reversion mode (CV51, 52)

The EVO-S offers the function of a manual fallback switch. After switching the turnout with a switching command, the switch drive automatically switches in the opposite direction after a preset waiting time. The time scope for reverse switching can be set in one second steps to the right (CV51) or to the left (CV52).

**Warning:** Always use only one of the two CVs, the other CV must be 0! Otherwise the Switch Drive will switch back and forth permanently.

### 5.6 Reset programming

It is possible that wrong CV values have been set without knowing how they got there. Without spending too much effort in finding out how and why, an easy reset to factory settings could be helpful. This reset programming in CV8 also works on “SPoM”. For that, see the attached CV table 1.

### **5.7 Programmiersperre**

Der motorische Weichenantrieb EVO-S verfügt als mit einem Decoder moderner Bauart ausgestattetes Produkt über eine Programmiersperre in CV 15 (Schlüssel) und CV16 (Schloss). Ist diese gesetzt (Wert CV 15 entspricht nicht dem Wert in CV 16) wird ein versehentliches Programmieren verhindert. Um Programmierschritte am Decoder vornehmen zu können, muss der Wert in CV15 mit 101 identisch zum Wert in CV16 - ebenfalls 101 - sein. Der Wert in CV16 sollte beim Betrieb von mehreren Weichenantrieben EVO-S für jeden Antrieb individuell geändert werden.

### **5.8 Analogbetrieb deaktivieren**

Je nach örtlichen Gegebenheiten und Verwendung verschiedenster Digital- und Analogkomponenten, kann es für einen störungsfreien Betrieb nützlich sein, den Analogbetrieb mit CV 29 = 128 zu deaktivieren.

### **5.7 Programming lock**

The gear motored Switch Drive EVO-S with a modern decoder, is equipped with a program lock in CV15 (key) and CV16 (lock). If this is set (CV15 is not the same as CV16), accidental programming is prevented. To undergo programming steps, the value in CV15 with 101 must be identical with CV16, also 101. The CV16 value must be adjusted individually for each Switch Drive that is used.

### **5.8 Deactivating analog operation**

Depending on local conditions and the use of different digital and analog components, it may be useful for trouble-free operation, to deactivate analog operation with CV 29 = 128.

## 6. Analogbetrieb

Der eMOTION Weichenantrieb EVO-S ist im Auslieferungszustand direkt für einen Analogbetrieb vorbereitet:

- Ab Version 2.1 (SN ab 1000) wird das Schalten mit Stellpulten der LGB EPL-Technik (5075N, 5175, 51750, 51755, Piko 35260) unterstützt.
- Modellbahnstellpulte oder Momenttaster an einer umpolbaren Gleichspannung (DC 10...24V).
- Die Schaltspannung muss mindestens drei Sekunden anliegen, damit der Antriebsmotor die Weiche vorbildgerecht langsam schalten kann. Daher sollte der Taster des Stellpultes entsprechend lange gedrückt werden.

## 6. Analog operation

The eMOTION Switch Drive EVO-S is set for analogue usage in its delivery status:

- Starting with version 2.1 (SN from 1000) switching with LGB EPL technology control panels (5075N, 5175, 51750, 51755, Piko 35260) is supported.
- Model railroad control panels or momentary pushbuttons on a reversible DC voltage (DC 10...24V).
- The switch current input, given from the control panel or push button, must be held for three seconds at least, so that the Switch Drive can slowly move the switch point. That is why the push button must be held long enough.

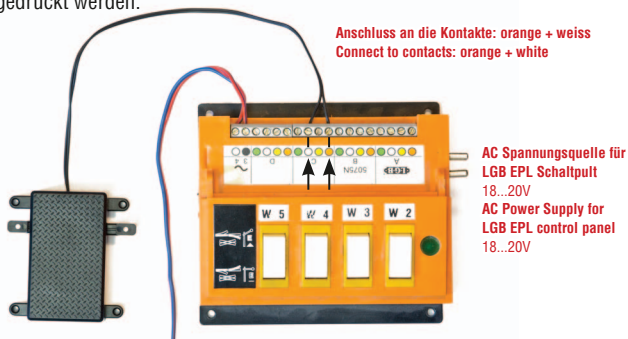


Abbildung 6: Beispielhafter Anschluss des EVO-S an einem EPL Schaltpult  
 Figure 6: Exemplary connection of the EVO-S to an EPL control panel

## 7. **Wartung**

Motor und Mechanik des Weichenantriebs EVO-S benötigen keine besondere Wartung. Eine Demontage des Antriebs ist daher nicht notwendig und aus technischen Gründen nicht vorgesehen. Vom Anwender geöffnete Gehäuse führen im Reparaturfall zum Verlust der Garantieansprüche! Verwenden Sie keine modellbahnüblichen Öle oder Fette zum Schmieren der Mechanik.

### 7.1 **Betrieb bei Frost & Feuchtigkeit**

Der Weichenantrieb EVO-S kann ganzjährig auf Freilandanlagen verbleiben und daher auch bei Minustemperaturen betrieben werden. Es kann allerdings nicht ausgeschlossen werden, dass eingedrungene Feuchtigkeit die Antriebsmechanik behindert oder aber auch die Weichenzungen festgefroren sind. Die automatische Überlastschaltung verhindert in diesem Fall zuverlässig den Schaltvorgang und damit auch einen Defekt am Weichenantrieb. Um Schäden zu verhindern sollte aber vor weiteren Schaltversuchen die Ursache der Störung, z.B. durch Einsatz einer Weichenheizung, beseitigt und die Beweglichkeit aller

## 7. **Maintenance**

The motor and mechanism of the Switch Drive EVO-S doesn't need any specific maintenance. That is why it is not necessary or technically possible to dismantle. If the Switch Drive is dismantled or opened by the user, warranty is forfeited! Do not use any lubricant for the mechanical parts.

### 7.1 **Operation in frost & moisture**

The Switch Drive EVO-S can be used outside all year in the garden railway and thus can be used during minus temperatures. It cannot be guaranteed though, that moisture might not hinder the drive mechanism or that the switch blades freeze up. In this case the reliable integrated overload protection would automatically hinder the switching process and in that way protect the Switch Drive from being damaged. Before trying the Switch Drive again, you should find the cause of the blockage to avoid any further damage, for e.g., by making use of the track heater and testing the mechanical mobility of all parts by hand.

Teile von Hand überprüft werden.

Es ist ratsam, den Einbauort so zu wählen, dass keine Staunässe entstehen kann, auch damit unter bestimmten Umständen eine mögliche Eisbildung die Mechanik nicht blockieren kann.

Der bestmögliche Schutz vor Nässe greift bei Überflurmontage, wenn der Antrieb eben (waagrecht) montiert wird. Bei der Unterflurmontage ist kein Nässe-schutz gegeben. Für Wasser- und Frostschäden übernimmt Massoth keine Gewährleistung.

#### 8. **Firmwareupdate**

Der Decoder ist nicht updatefähig.

It is advisable, when choosing the position of the Switch Drive, to avoid spots where water can collect, so ice cannot form which would block the mechanism.

The best possible protection against moisture is provided for above-floor mounting if the drive is mounted level (horizontally). There is no protection against moisture for underfloor mounting. Massoth cannot be taken responsible for damages caused by water and ice.

#### 8. **Firmware Update**

The decoder can not be updated.

## 9. Technische Daten

- **Betriebsspannung**  
10...24 Volt DC + DCC
- **Stromaufnahme**  
50mA (im störungsfreien Betrieb)  
max. 110mA
- **Betriebstemperatur**  
-20...50° C  
(Betrieb bei Frost siehe 7.1)
- **Abmessungen**  
63 x 37 x 18 mm (LBH) (ohne Befestigungszapfen und Schieber)

### 9.1 EU Konformitätserklärung

Dieses Produkt erfüllt die Forderungen der nachfolgend genannten EU Richtlinien und trägt hierfür die CE-Kennzeichnung.

- 2014/30/EU Richtlinie über elektromagnetische Verträglichkeit. Zu Grunde liegende Normen: EN 55014-1 und EN 61000-6-3. Um die elektromagnetische Verträglichkeit beim Betrieb aufrecht zu erhalten, beachten Sie die Hinweise in dieser Anleitung.
- EN IEC 63000:2018 Richtlinie zur Beschränkung der Verwendung bestimmter gefährlicher Stoffe in Elektro- und Elektronikgeräte (RoHS).

## 9. Technical specifications

- **Operating Voltage**  
10...24 Volt DC + DCC
- **Power consumption**  
50mA (interference-free operation)  
max. 110mA
- **Operation temperature**  
-20...50° C / -4...122° F  
(operation in frost periods see 7.1)
- **Dimensions**  
63 x 37 x 18 mm (LWH)  
2.48 x 1.46 x 0.71 inch (without mounting spigot and slider)

### 9.1 EC Declaration of Conformity

This product complies with the requirements of the following EU directives and bears the CE marking for this purpose.

- 2014/30/EU Directive on electromagnetic compatibility. Underlying standards: EN 55014-1 and EN 61000-6-3. To maintain electromagnetic compatibility during operation, follow the instructions in this manual.
- EN IEC 63000:2018 Directive on the restriction of the use of certain hazardous substances in electrical and electronic equipment (RoHS).

## 9.2 Erklärung zur WEEE-Richtlinie

Dieses Produkt erfüllt die Anforderungen der EU-Richtlinie 2012/19/EG über Elektro- und Elektronik-Altgeräte (WEEE). Entsorgen Sie dieses Produkt nicht über den (unsortierten) Hausmüll, sondern führen Sie es der Wiederverwertung zu. WEEE: DE67610433

## 9.2 Declaration on WEEE Directive

This product complies with the requirements of the EU Directive 2012/19/EC on Waste Electrical and Electronic Equipment (WEEE). Do not dispose of this product in (unsorted) municipal waste, but recycle it. WEEE: DE67610433

## 10. Kundenservice

### 10.1 Serviceformular (RMA)

Mit dem Serviceformular stellen wir Ihnen ein effektives Werkzeug zu Verfügung, um schnell und unkompliziert technische Hilfeleistung zu erhalten. Das Formular fragt dabei die wichtigsten Informationen ab um eine schnelle Bearbeitung Ihrer Anfrage zu ermöglichen. Folgen Sie dem QR-Code oder dem folgenden Link:  
<https://www.massoth.de/rma/>



## 10. Customer Service

### 10.1 Service Form (RMA)

With the service form, we provide you with an effective tool to obtain technical support quickly and easily. The form asks for the most important information to enable a quick processing of your request. Follow the QR code or the following link:  
<http://www.massoth.de/rma/>

### 10.2 Hotline

Es ist nur natürlich, das sich bei einem neuen Produkt auch immer einmal Fragen ergeben, die nur durch den technischen Support des Herstellers beantwortet werden können. Dazu erreichen Sie uns per eMail unter:

### 10.2 Hotline

It is only natural that with a new product also always once questions arise, which can be answered only by the technical support of the manufacturer. For this you can reach us by eMail at:  
[hotline@massoth.de](mailto:hotline@massoth.de)

**hotline@massoth.de**

Die telefonische Hotline ist unter **+49 (0)6151-35077-38** zu bestimmten Zeiten geschaltet. Die Telefonzeiten werden angesagt.

### 10.3 Gewährleistung

MASSOTH gewährt die Fehlerfreiheit dieses Produkts im Rahmen der gesetzlichen Vorgaben, mindestens jedoch für ein Jahr ab Kaufdatum. Um Serviceleistungen in Anspruch zu nehmen, nutzen Sie bitte das RMA Serviceformular (siehe oben), oder senden das Produkt mit einer Fehlerbeschreibung direkt an den Hersteller. Unfreie Sendungen werden nicht angenommen. Eine Kopie des Kaufbelegs sowie ein einwandfreies Prüfetikett auf dem Produkt werden vorausgesetzt. Für Schäden durch unsachgemäße Behandlung, Fremdeingriff oder Veränderung des Produkts besteht kein Gewährleistungsanspruch. Der Anspruch auf Serviceleistungen erlischt unwiderruflich. Verschleißteile sind von der Gewährleistung ausgeschlossen.

The telephone hotline is under **+49 (0)6151-35077-38** at certain times. The telephone times are announced.

### 10.3 Warranty

MASSOTH warrants this product to be free from defects in materials and workmanship to the fullest extent permitted by law, but for no less than one year from the date of purchase. In order to claim service, please use the RMA service form (see above) or send it directly to the manufacturer including a description of the issues. Freight collect shipments will not be accepted. A copy of the purchase receipt and a perfect inspection label on the product are required. There is no warranty claim for damage caused by improper handling, external intervention or modification of the product. The claim for service expires irrevocably. Wear parts are excluded from the warranty.



## **10.4 Über diese Dokumentation**

Diese Dokumentation wurde sorgfältig nach bestem Wissen und Gewissen erstellt. Dennoch können wir nicht garantieren, dass alle Angaben absolut korrekt erfolgen. Aus diesem Grund bleiben Irrtümer und Änderungen vorbehalten. Es besteht kein Anspruch auf Vollständigkeit. Sollten Sie Grund zur Beanstandung haben, freuen wir uns, wenn Sie uns informieren und uns die Möglichkeit geben, unsere Dokumentation zu verbessern.

Auf unserer Internetseite finden Sie die jeweils aktuellen Broschüren, Produktinformationen, Dokumentation und Software.

## **11. Rechtliche Hinweise**

Dieses Dokument mit samt aller Logos, Bilder, Grafiken, usw. ist urheberrechtlich geschützt. Die Wiedergabe und Weiterverwendung im Ganzen oder in Teilen ist nicht gestattet und bedarf der schriftlichen Freigabe. Massoth und andere Markennamen sind eingetragene Marken der entsprechenden Inhaber.

## **10.4 About this documentation**

This documentation has been carefully prepared to the best of our knowledge and belief. Nevertheless, we cannot guarantee that all information is absolutely correct. For this reason, errors and changes are reserved. There is no claim to completeness. Should you have any reason for complaint, we would be pleased if you would inform us and give us the opportunity to improve our documentation.

On our website you will find the latest brochures, product information, documentation and software.

## **11. Legal Notice**

This document including all logos, images, graphics, etc. is protected by copyright. Reproduction and further use in whole or in part is not permitted and requires written approval. Massoth and other brand names are registered trademarks of their respective owners.

## CV - Tabelle

Standardeinstellungen (W = Werkseinstellung, PoM = Programmierbar mit SPoM)

Konfigurationsvariablen (CV-Tabelle)						
CV	Beschreibung	W	PoM	Bereich	Bemerkung	
7	Software Version	---	---	---	nur lesbar	
8	Herstellerkennung	123	---	---	nur lesbar	
<b>8</b>	<b>Decoder-Resetfunktion (siehe Anhang 1)</b>					
	(3 Resetbereiche wählbar)		√	11 16 22	Grundfunktionen Programmiersperre Funktionswerte	
11	DCC Timeout	10	√	1...200	100ms je Wert	
15	Programmiersperre (Schlüssel)	101	√	0...255	Wenn CV15 = CV16, dann ist der Decoder programmierbar	
16	Programmiersperre (Schloß)	101	√	1...199		
<b>29</b>	<b>DCC Konfiguration</b>	<b>132</b>	<b>√</b>		<b>bitweise Programmierung</b>	
	<b>Bit</b>	<b>Wert</b>	<b>AUS (Wert 0)</b>		<b>AN (alle aktiven Werte addieren)</b>	
	Bit 2	4	nur Digitalbetrieb		Analog- & Digitalbetrieb	
	Bit 7	128	Lokadressmodus (nicht aktiv)		Weichenadressmodus	
41	Weichenadresse (hohes Byte)	0	---	1...		
42	Weichenadresse (tiefes Byte)	1	√	2046		
<b>50</b>	<b>Betriebsart</b>	<b>0</b>	<b>√</b>		<b>bitweise Programmierung</b>	
	<b>Bit</b>	<b>Wert</b>	<b>AUS (Wert 0)</b>		<b>AN (alle aktiven Werte addieren)</b>	
	Bit 0	1	mit Freilauffunktion		ohne Freilauffunktion	
	Bit 7	128	Schaltrichtung normal		Schaltrichtung invers	
51	Zeit automat. Gegenrichtung rechts	0	√	0...255	0 = aus, 1...255 Zeitbasis 1sec	
52	Zeit automat. Gegenrichtung links	0	√	0...255	0 = aus, 1...255 Zeitbasis 1sec	
119	Abschaltstrom	4	√	1...10	ca. 10...100mA	
255	Decodertyp-Kennung	244	---	---	nur lesbar	

### Anhang 1 – CV-Werte bei Decoder-Resetfunktion

Resetwert	11				16		22				
	CV	11	29	41	42	15	16	50	51	52	119
Wert	2	132	0	1	101	101	0	0	0	3	

## CV - Table

Standard settings (D = Factory Default, PoM = Programmable with SPoM)

Table of configuration variables (CV table)						
CV	Description	D	PoM	Range	Note	
7	Software version	---	---	---	read only	
8	Manufacturer ID	123	---	---	read only	
<b>8</b>	<b>Decoder reset functions (see attachment 1)</b>					
	(3 reset ranges available)		√	11 16 22	basic settings Programming lock Function Settings	
11	DCC Timeout	10	√	1...200	100ms per value	
15	Programming lock (Key)	101	√	0...255	When CV15 = CV16, then the decoder is programmable	
16	Programming lock (Lock)	101	√	1...199		
<b>29</b>	<b>DCC Configuration</b>	<b>132</b>	<b>√</b>		<b>bitwise programming</b>	
	<b>Bit</b>	<b>Value</b>	<b>OFF (Value 0)</b>		<b>ON (add all active values)</b>	
	Bit 2	4	digital operation only		digital + analog operation	
	Bit 7	128	loco address mode (deactivated)		switch address mode	
41	Switch address (High Byte)	0	---	1...		
42	Switch address (Low Byte)	1	√	2046		
<b>50</b>	<b>Operation Mode</b>	<b>0</b>	<b>√</b>		<b>bitwise programming</b>	
	<b>Bit</b>	<b>Value</b>	<b>OFF (Value 0)</b>		<b>ON (add all active values)</b>	
	Bit 0	1	freewheel function active		freewheel function not active	
	Bit 7	128	standard switching direction		opposite switching direction	
51	Time automatic reverse right	0	√	0...255	0 = off, 1...255 time base 1sec	
52	Time automatic reverse left	0	√	0...255	0 = off, 1...255 time base 1sec	
119	shut off current	4	√	1...10	ca. 10...100mA	
255	Decoder type	244	---	---	read only	

### Attachment 1 – CV-Values at decoder reset

Resetwert	11				16		22			
CV	11	29	41	42	15	16	50	51	52	119
Wert	2	132	0	1	101	101	0	0	0	3



### PRODUKTPRÄSENTATION

(deutsch | german)



### PRODUCT PRESENTATION

(english | englisch)



### INBETRIEBNAHME DCC

(deutsch | german)



### GETTING STARTED DCC

(english | englisch)



## Massoth Elektronik GmbH

Frankensteiner Str. 28 · D-64342 Seeheim · Germany

FON: +49 (0)6151-35077-0 · FAX: +49 (0)6151-35077-44

eMail: [info@massoth.de](mailto:info@massoth.de) · [www.massoth.de](http://www.massoth.de)



991132 BDA 8444000

21.09.2023